

令和 5 年度 一般選抜  
個別学力試験問題(前期日程)

物 理

注 意

1. 問題紙は指示があるまで開いてはいけません。
2. 問題紙は 12 ページです。解答用紙は 5 枚です。指示があってから確認し、解答用紙の所定の欄に受験番号を記入してください。
3. 答えはすべて解答用紙の所定のところに記入してください。
4. 解答用紙は持ち帰ってはいけません。
5. 試験終了後、問題紙は持ち帰ってください。

令和5年度一般選抜個別学力試験（前期日程）

問 題 訂 正  
物 理

訂正箇所	7 ページ <span style="border: 1px solid black; padding: 0 2px;">3</span> 下から3行目～4行目
誤	・・・, 気体定数を $R$ [J/mol・K], ・・・
正	・・・, 気体定数を $R$ [J/(mol・K)], ・・・

- 1 図1のように、水平面上の点Oと、点Oから十分離れた点Pとを通る直線で折り曲げて、傾斜角 $\theta$ [rad] ( $0 < \theta < \frac{\pi}{2}$ )の傾斜面を作った。点OからOPに垂直な方向に傾斜を上り、点Oからの距離 $d$ [m]の位置に点Aを設ける。ここで、時刻 $t = 0$ [s]で質量 $m_1$ [kg]の質点1を $\overrightarrow{OP}$ の向きに点Aから速さ $v_A$ [m/s] ( $= |\vec{v}_A|$ )で運動させた。質点1の運動に関する次の問いに答えよ。ただし、重力加速度の大きさを $g$ [m/s<sup>2</sup>]とし、質点と面との摩擦や空気抵抗および質点の大きさは無視できるものとする。また、傾斜面と水平面はなめらかにつながれているものとする。

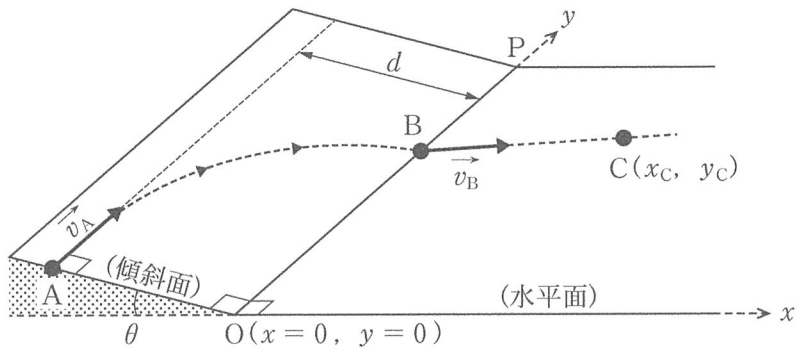


図1

- 問1  $t = 0$ [s]で運動し始めた直後の質点1に加わるすべての力を解答欄の図に矢印で示せ。なお、解答欄の図は、質点1を含み水平面およびOPに垂直な、傾斜面の断面図である。

問 2 質点 1 の傾斜面における運動および力のつり合いについて記述した以下の文章について、空欄(ア)~(カ)に入る適切な語句または文字式をそれぞれの解答群から一つ選び解答欄に記入せよ。

『質点 1 が受ける力は、重力と、斜面から受ける (ア) であり、質点 1 が受ける力の OP に平行な成分の大きさは (イ) [N]、斜面方向すなわち AO に平行な成分の大きさは (ウ) [N] でそれぞれ一定となる。したがって、質点 1 は点 A で運動を開始したのち、OP に平行な成分では (エ)、斜面方向(AO に平行な方向)の成分では (オ) と呼ばれる運動をする。なお、(ア) の大きさは (カ) [N] である。』

(ア)の解答群

- a. 垂直抗力      b. 向心力      c. 遠心力  
d. 摩擦力

(イ)(ウ)(カ)の解答群

- a. 0                      b.  $m_1 g$               c.  $m_1 g \cos \theta$   
d.  $m_1 g \sin \theta$       e.  $m_1 g \tan \theta$

(エ)(オ)の解答群

- a. 等速度運動      b. 単振動      c. 等加速度運動  
d. 円運動

問 3 質点 1 が直線 OP 上を通過する位置を点 B とする。質点 1 が点 B を通過する時刻  $t_B$  [s] および OB 間の距離  $b$  [m] を、 $v_A$ ,  $d$ ,  $g$ ,  $\theta$  から必要な記号を用いて求めよ。

問 4 点 O を原点とした水平面上に、 $\overrightarrow{OP}$  の向きに  $y$  軸を、直線 OP に垂直で傾斜面と反対の向きに  $x$  軸をとる。点 B における質点 1 の速度を  $\vec{v}_B$  [m/s] とするとき、 $\vec{v}_B$  の  $x$  成分および  $y$  成分を、 $v_A$ ,  $d$ ,  $g$ ,  $\theta$  から必要な記号を用いてそれぞれ求めよ。

問 5 水平面上に任意の点 C をとり、 $x$  座標を  $x_C$  [m]、 $y$  座標を  $y_C$  [m] とする。  
 点 A を出発した質点 1 は水平面上で点 C を通った。このようになる  $v_A$  を、 $x_C$ 、 $y_C$ 、 $d$ 、 $g$ 、 $\theta$  を用いて表せ。ただし  $x_C > 0$ 、 $y_C > 0$  の範囲のみを考えることとする。

問 6 問 5 の条件下で、点 C に大きさの無視できる質量  $m_2$  [kg] の質点 2 を置いたところ、点 B を通過した質点 1 は質点 2 と衝突した。ただし、衝突前後の質点 1 および質点 2 の運動はすべて直線 BC 上で起こることとする。そのため、この衝突は図 2 に示すようにすべて直線上の運動として考えることができる。B → C を正の向きとすると、質点 1 は点 B を正の向きに速さ  $v_B$  ( $= |\vec{v}_B|$ ) で通過することとなる。衝突後の質点 1 と質点 2 の直線 BC 上の速度をそれぞれ  $v_1$  [m/s]、 $v_2$  [m/s]、反発係数を  $e$  とするとき、 $v_1$  と  $v_2$  をそれぞれ  $e$ 、 $m_1$ 、 $m_2$ 、 $v_B$  を用いて表せ。

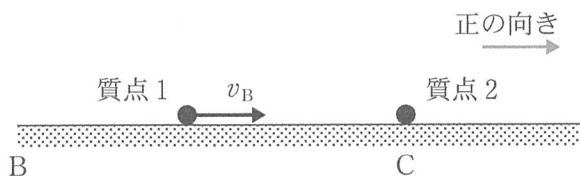


図 2 (直線 BC 上の断面図)

2 光が波であることを表す実験について、以下の問いに答えよ。

光の波長は非常に短いため、光では水面波や音波に比べて (ア) や (イ) の現象が目立たない。しかし、十分に狭いスリットなどに光を通すと、 (ア) や (イ) による明暗の (ウ) が現れる。

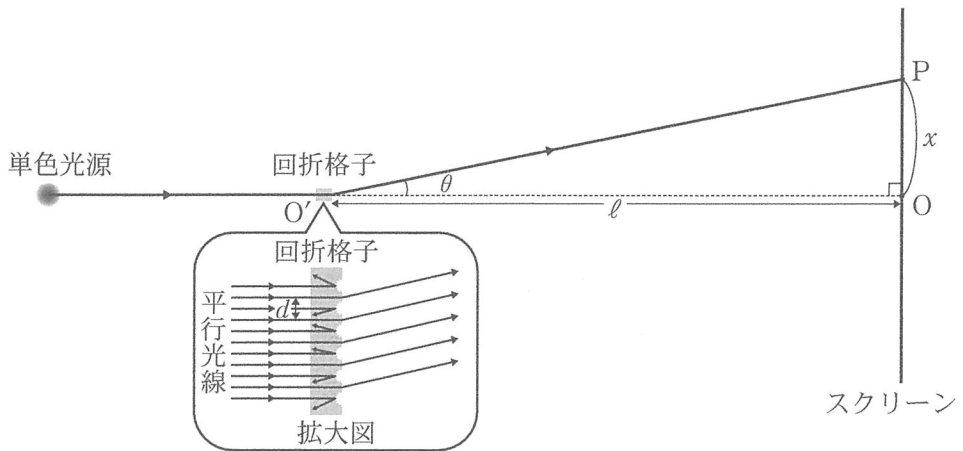
ガラス板の片面に多くの細い溝を等間隔で平行に引いたものを回折格子といい、溝と溝の間隔  $d$ [m] を (エ) という。この溝の部分は、細かな凹凸によって、すりガラスようになっており、光は透過できない。このため、溝と溝の間がスリットとなり、回折格子に光を当てると、非常に多くのスリットを通じて (ア) した光が (イ) を起こす。

全体図のように、単色光源と回折格子、スクリーンが置かれている。スクリーンは回折格子から十分離れた距離  $l$ [m] の位置にあり、光源と回折格子の中心  $O'$  を結ぶ直線とスクリーンとの交点を  $O$  とする。また、拡大図のように、回折格子はスクリーンに平行に置かれている。ここで、光源から回折格子に垂直に入射した光は、平行光線と考えることができる。このため、入射方向と角  $\theta$ [rad] をなす位置にあるスクリーン上の点  $P$  へ向かう光については、回折格子の隣りあうスリットからの光の (A) 差が  $d \sin \theta$ [m] となる。つまり、明るくなるのは、この (A) 差が単色光の波長  $\lambda$ [m] の整数倍となる方向である。すなわち、

$$d \sin \theta = m\lambda \quad (m = 0, 1, 2, \dots)$$

の関係がなりたつ点に明線が現れる。

一方、この方向から少しでも外れる点では、各スリットからの光の (B) が少しずつずれるため、これらの光を重ね合わせると全体として弱めあい暗くなる。



問 1 上記文章の空欄(ア)～(エ)に当てはまる適当な語句を、以下の a～j からそれぞれ一つ選んで答えよ。

- a. 反射    b. 分光    c. しま模様    d. 散乱    e. 格子定数  
f. 回折    g. 振幅    h. 分散    i. 焦点距離    j. 干渉

問 2 上記文章の空欄(A), (B)に当てはまる適当な語句を解答欄に記入せよ。

問 3 隣りあうスリットからの光の (A) 差が  $d \sin \theta$  となることを示せ。

説明には解答欄の図を用い、図中には説明に必要な光や補助線、記号を記入せよ。

問 4 スクリーン上の点 P において、 $\theta$  が十分小さいときは  $\sin \theta \approx \tan \theta$  の関係がなりたつ。この関係、および  $\tan \theta$  の定義を用いて、隣りあうスリットからの光の (A) 差  $d \sin \theta$  が  $\frac{dx}{\ell}$  に近似できることを示せ。ただし、点 O と点 P の距離が  $x$  [m] であり、 $x$ 、 $d$  は  $\ell$  に比べて十分に小さいものとする。また、スクリーン上において  $\theta$  が十分小さい点 O 付近の隣りあう明線の間隔を求めよ。

問 5 光源に赤色，緑色，青色からなる光を用いた場合，点 O 以外の同じ  $m$  の明線では，点 O に近い順にどのような色となるか，以下の a ~ f から一つ選んで，その理由を説明せよ。なお，それぞれの色の波長は，長い順に赤，緑，青の関係にある。

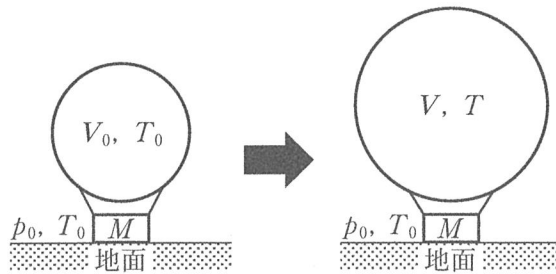
- a. 点 O に近い順に赤色，緑色，青色と並ぶ
- b. 点 O に近い順に緑色，青色，赤色と並ぶ
- c. 点 O に近い順に青色，赤色，緑色と並ぶ
- d. 点 O に近い順に青色，緑色，赤色と並ぶ
- e. 点 O に近い順に緑色，赤色，青色と並ぶ
- f. 点 O に近い順に赤色，青色，緑色と並ぶ

問 6 ふたたび光源に単色光を用いた場合を考える。光が波であることを表す他の実験として，複スリットを用いたヤングの実験がある。回折格子の実験はヤングの実験に比べて，非常に多くのスリットを通った光で明線が現れる。どちらの実験の明線が細かいか，理由も含めて説明せよ。



3 内部の空気が太陽光で温められて膨張することで浮かび上がる風船を、ソーラーバルーンと呼ぶ。ソーラーバルーンの仕組みを、次のような理想的な状況に基づいて考える。

質量の無視できる薄いゴム膜でできた風船に、質量  $M$  [kg] の箱を接続した装置を考える。風船と箱の接続部分の質量は無視できるものとする。ゴム膜は断熱材でできているが、風船内部の気体の温度は外部から上げることができる。この装置を、温度  $T_0$  [K] で圧力  $p_0$  [Pa] の大気中に置く。温度  $T_0$  の空気の密度を  $\rho$  [kg/m<sup>3</sup>] とする。図の左側のように、風船に、温度  $T_0$  で密度  $\rho$  の空気を封入したところ、風船内部の空気の体積が  $V_0$  [m<sup>3</sup>] となり、気球は地上で静止した。ただし、気球とは、風船内部の空気と装置を合わせたものとする。



以下の問いを通じて、ゴム膜は自由に伸びるが、風船内部の空気は封入されたままとし、風船内外の空気の圧力は常に等しいとする。箱自体、風船と箱の接続部分、ゴム膜自体の体積は無視できるものとして、風船内部の空気の体積を気球の体積と考えることとする。空気は理想気体とみなせるものとし、気体定数を  $R$  [J/mol·K]、重力加速度の大きさを  $g$  [m/s<sup>2</sup>] として、以下の問いに答えよ。

問 1 風船内部の空気の物質量を  $n_0$  [mol] とする。風船内部の空気の体積が  $V_0$  であるとき、風船内部の空気の状態方程式を示せ。

問 2 風船内部の空気の質量は  $\rho V_0$  である。空気 1 mol の質量を  $m$  [kg] とすれば、風船内部の空気の質量は  $mn_0$  とも表せるので、 $\rho V_0 = mn_0$  である。 $\rho$  を、 $R$ ,  $p_0$ ,  $T_0$ ,  $m$  を用いて表せ。

風船内部の空気の体積が  $V_0$ 、温度が  $T_0$  で、気球が地上で静止しているときの気球についての力のつり合いを考える。

問 3 このとき、気球にはたらく浮力の大きさを  $f_0$  [N] とする。密度  $\rho$  の空気中に、体積が  $V_0$  とみなせる気球があるので、アルキメデスの原理から  $f_0 = \rho V_0 g$  である。一方、風船内部の空気の質量は  $mn_0$  なので、気球全体の質量は  $mn_0 + M$  である。地面が気球を押す垂直抗力の大きさを  $N_0$  [N] として、気球についての力のつり合いの式を、 $f_0$  を用いずに示せ。

問 4  $\rho V_0 = mn_0$  の関係を用いて、問 3 の力のつり合いの式から  $N_0$  を求めよ。ただし、解答には  $f_0$  を用いないこと。

風船内部の空気の温度が  $T$  [K] に上がったとき、その体積が  $V$  [m<sup>3</sup>] となった (図の右側参照)。

問 5 シャルルの法則から、 $V$  を  $T_0$ ,  $V_0$ ,  $T$  を用いて表せ。

問 6 このとき、気球にはたらく浮力の大きさを  $f$  [N] とすると、 $f = \rho V g$  である。問 5 の結果と  $\rho V_0 = mn_0$  の関係を用いて、 $f$  を、 $m$ ,  $n_0$ ,  $T_0$ ,  $T$ ,  $g$  を用いて表せ。

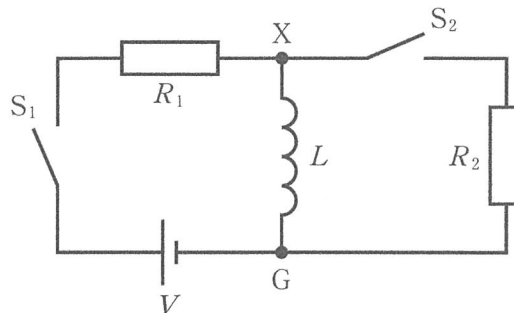
問 7 一方, 気球全体の質量は, 常に  $mn_0 + M$  であるので, 気球にはたらく重力の大きさは  $(mn_0 + M)g$  である。地面が気球を押す垂直抗力がなくなり, 問 6 で示した  $f$  が,  $(mn_0 + M)g$  より大きければ, 気球は浮かび上がる。すなわち, 気球が浮かび上がる条件は,  $f > (mn_0 + M)g$  である。問 6 で示した  $f$  の式を用いると, 風船内外の温度差を  $\Delta T = T - T_0$  と表せば, この条件式は,

$$\frac{\Delta T}{T_0} > \boxed{\text{(ア)}}$$

という不等式で表される。不等式の右辺の空欄(ア)に入る文字式を,  $m$ ,  $n_0$ ,  $M$  を用いて表せ。

問 8 外気温  $T_0$  が  $\boxed{\text{(イ)}}$  ときのほうが, より小さい温度差  $\Delta T$  で, 問 7 の不等式が満たされるので, 気球が浮かび上がりやすくなるといえる。空欄(イ)に入る語句を解答欄から選べ。

- 4 下図のように、抵抗値がそれぞれ  $R_1[\Omega]$ ,  $R_2[\Omega]$  の抵抗器 1, 抵抗器 2, 自己インダクタンス  $L[\text{H}]$  のコイル, 電圧  $V[\text{V}]$  の電源, スイッチ  $S_1, S_2$  からなる回路を考える。コイルの両端のうち, 電源の負極側を点 G, 他端を点 X とする。最初に, スイッチ  $S_1, S_2$  とも切られており, 回路のどの部分にも電流は流れていなかった。また, 電源の内部抵抗や, 導線, コイルの抵抗はないものとする。



- 問 1 スイッチ  $S_1$  を入れると回路に電流が流れるが, 電流の大きさはすぐには一定の値とならない。この現象に関する以下の文章の空欄(ア)~(オ)に入る適当な語句を以下の解答群から一つ選んで答えよ。

『コイルには, 電流が流れると磁束がコイルを貫く性質がある。これは電流の周囲に (ア) が生じるためである。一方, コイルを貫く磁束が時間とともに変化すると, 磁束の変化 (イ) 誘導起電力が生じる。その結果, コイルに流れる電流が時間とともに変化すると, 誘導電流が生じ, 電流の変化は (ウ) 。この現象を (エ) という。コイルの誘導起電力は (オ) に比例し, その比例係数を自己インダクタンスという。』

(ア)～(オ)の解答群

- (ア) a. 電場                      b. 磁場                      c. 誘電分極  
(イ) a. を強めるように      b. を妨げるように      c. に関係なく  
(ウ) a. 強められる              b. 妨げられる  
(エ) a. 静電誘導              b. うず電流              c. 自己誘導  
(オ) a. 電流の単位時間当たりの変化率      b. 電流  
      c. 電流の2乗

問 2 スイッチ  $S_1$  を入れた後の回路に関する以下の問いに答えよ。

- (1) スイッチ  $S_1$  を入れた後のある時刻において、微小時間  $\Delta t$  [s] の間にコイルに流れる電流の大きさが  $\Delta I$  [A] 変化した。このときコイルに生じる誘導起電力の大きさを  $R_1$ ,  $L$ ,  $\Delta t$ ,  $\Delta I$  のうち必要なものを用いて表せ。また、この向きは  $X \rightarrow G$  か  $G \rightarrow X$  かを答えよ。
- (2) スイッチ  $S_1$  を入れて十分時間が経過すると、回路に流れる電流の大きさは一定の値  $I_0$  [A] となった。このときコイルの誘導起電力はなくなっている。 $I_0$  を  $R_1$ ,  $L$ ,  $V$  のうち必要なものを用いて表せ。
- (3) (2)のとき、コイルに蓄えられているエネルギー  $U$  [J] を、 $L$  および  $I_0$  を用いて表せ。
- (4) (2)の状態ですイッチ  $S_2$  を入れた。その後、スイッチ  $S_1$  を切ると再びコイルに誘導起電力が生じた。この向きは(1)のときに生じる誘導起電力の向きと同じか逆かを答えよ。

- (5) スイッチ  $S_1$  を切った後、コイルに蓄えられていたエネルギーは時間とともに減少する。この現象に関する以下の文章の空欄(A), (B)に入る適切な語句を答えよ。

『スイッチ  $S_1$  を入れた後にコイルに流れる電流を増加させるには、コイルの誘導起電力にさからって電源が  をする必要がある。この  が、コイルに蓄えられるエネルギーとなる。一方、スイッチ  $S_2$  を入れてからスイッチ  $S_1$  を切ると抵抗器 2 に誘導電流が流れ、ジュール熱が生じる。この熱量の合計  $Q$  [J] は  保存の法則より、 $R_2$  の値によらず  $U$  に等しい。』